

1. Calcula el área de los siguientes cuerpos geométricos.

1.1.) Un cubo de 5cm de arista.

1.2.) Un ortoedro de dimensiones 3x3x6cm

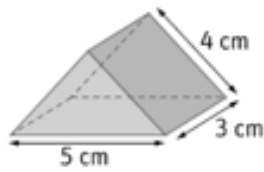
1.3.) Una pirámide regular de 5cm de arista lateral y cuya base es un triángulo de 3cm de lado.

1.4.) Un cilindro de 2cm de radio de la base y 4cm de altura

1.5.) El cono obtenido al girar un triángulo rectángulo de catetos 6cm y 8cm alrededor del cateto mayor

2. Calcula el área de las siguientes figuras :

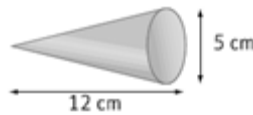
2.1.)



2.2.)



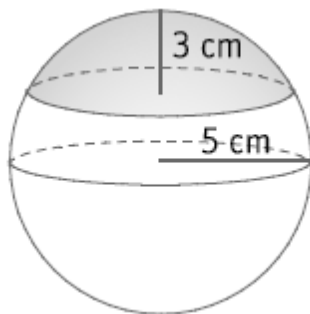
2.3.)



3. Calcula el área lateral y total de la pirámide recta de altura 21 cm y base cuadrada con 25 cm de lado.

4. Halla el área de cada una de las siguientes partes de la esfera

4.1.)



4.2.)

